

深圳市红心科技电子有限公司

产品承认书

SPECIFICATION FOR APPROVAL

公司名称: _____

品 名: _____ 5G FPC 天线 _____

料 号: _____ HX-FPC5G-11216 _____

客户料号: _____

规 格: _____ 详见规格书 _____

日 期: _____ 2022-09-14 _____

客户回签:

工 程 部	品 质 部	批 准

深圳市红心科技电子有限公司:

工 程 部	品 质 部	批 准
庄伟峰	张欢	刘卢

一：天线参数

Design Specifications	Typical	Units
天线形式	FPC 天线	
工作频率 (working Frequency)	600-6000	MHZ
增益(Gain)	5	DBi
天线效率 (Antenna efficiency)	35~80	%
电压驻波比 (VSWR)	<1.8	
极化方式 (Ploriaztion)	垂直极化	
辐射方向 (Radiation pattern)	全向	
馈电阻抗 (impedance)	50	ohm
功率容量 (Power handling)	33	dbm
天线接口 (Interface)		
天线尺寸 (Overall dimensions)	112*16	mm
重量 (Weight)	无要求	
工作温度 (Operatin Temp)	-30-70	°C
储存温度 (Storing Temp)	-30-70	°C

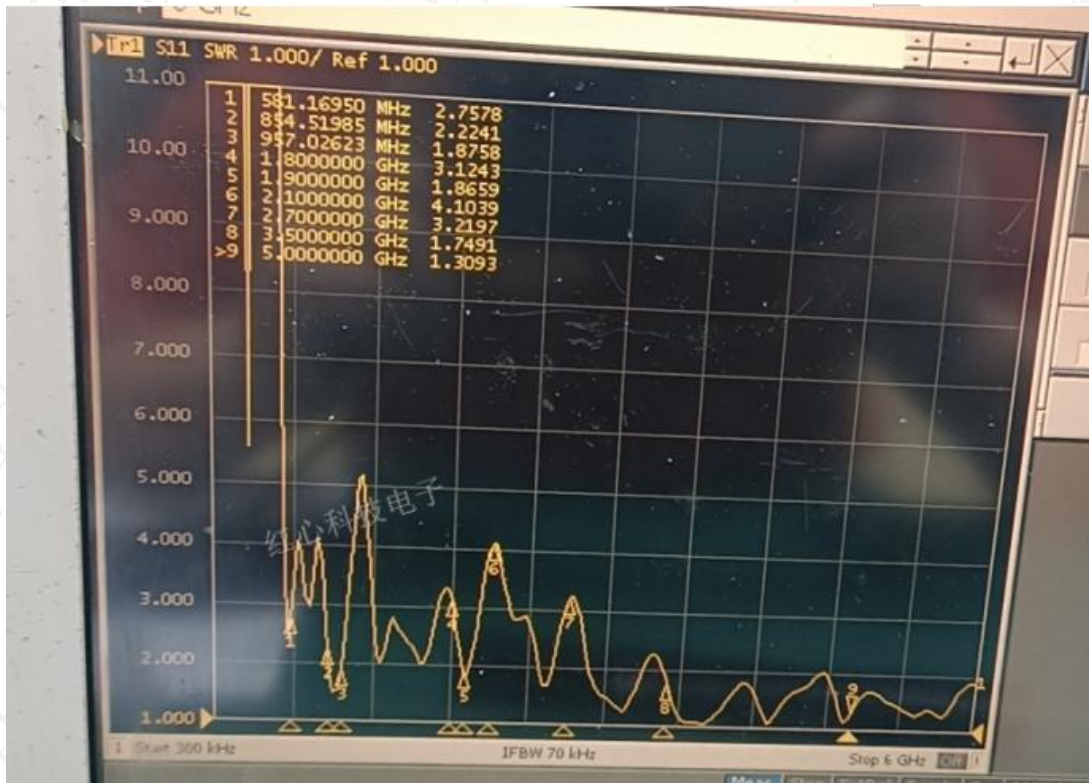
二：天线实物图



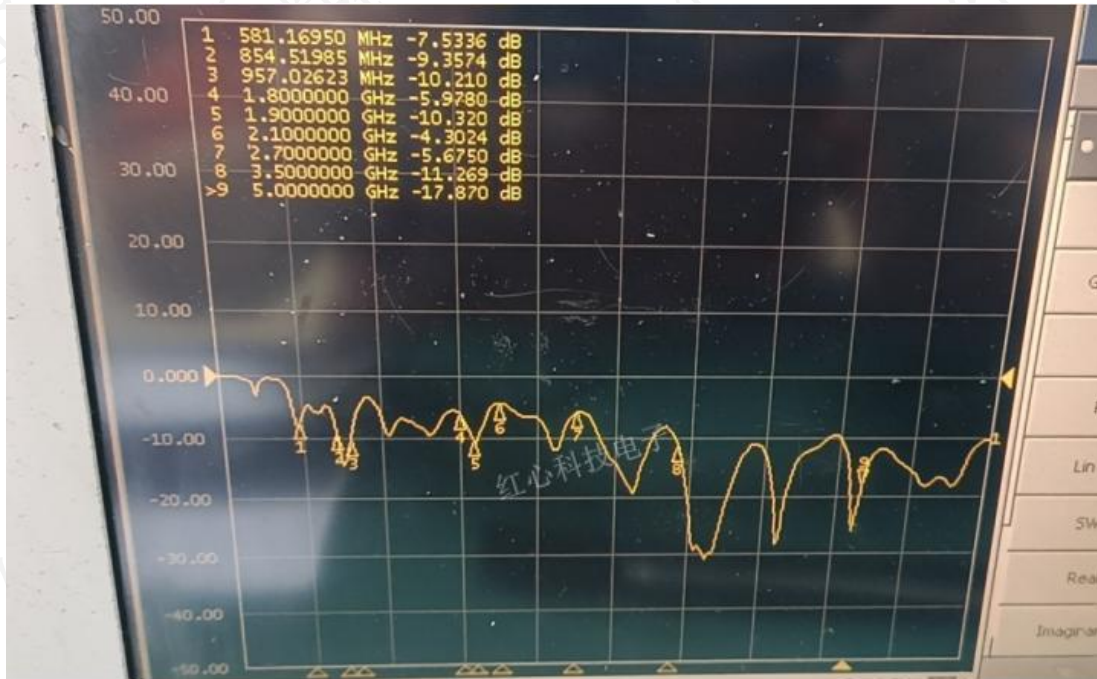
注：1.天线参数是根据模拟环境测试，针对不同的产品会有性能偏差
2.天线功能较为敏感，主体周边结构有变更请通知我们评估

三、VSWR（电压驻波比）/Return Loss（回波损耗）/Smith Chart（史密斯圆图）

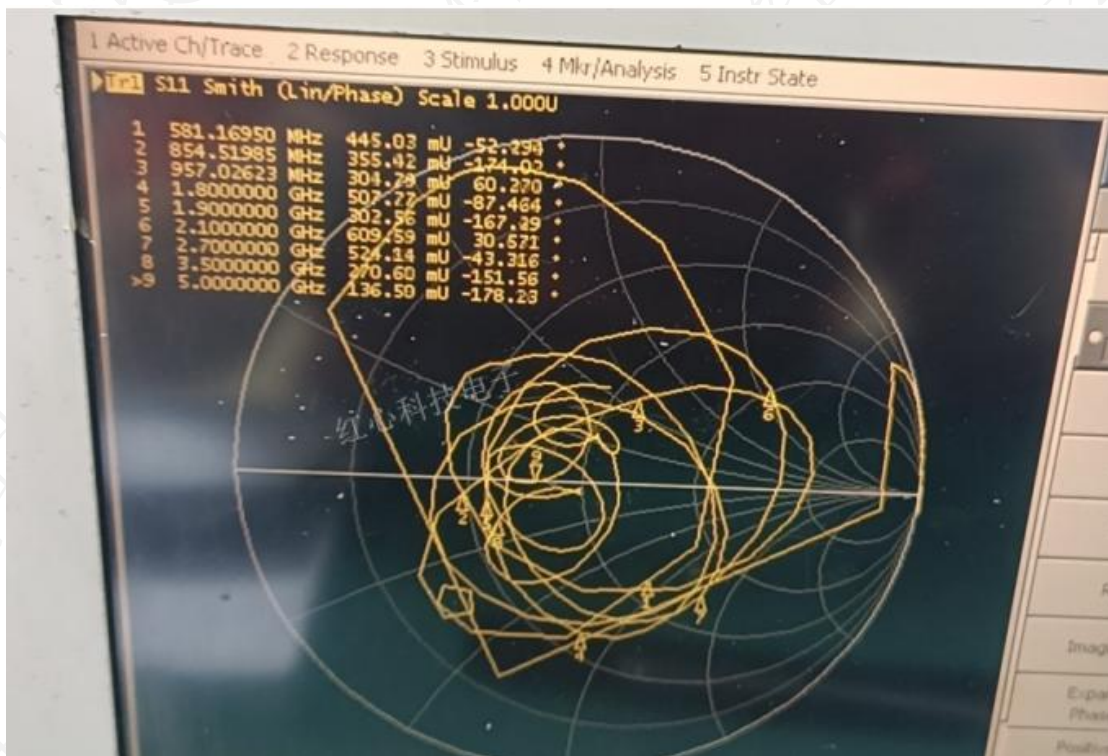
VSWR（电压驻波比）



Return Loss (回波损耗)



Smith Chart (史密斯圆图)




四：贮藏环境


工作温度: -30 to 70°C

贮藏温度: -30 to 70°C

五：尺寸规格



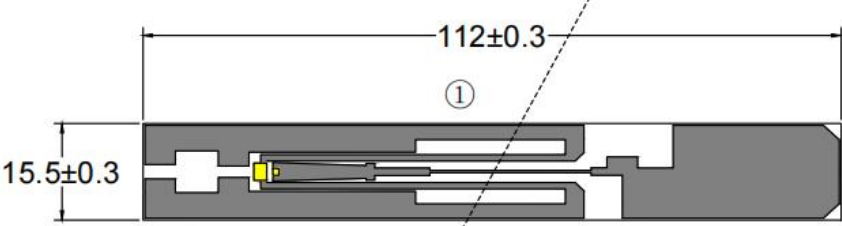
红心天线



通过ISO9001质量管理体系认证
证书编号: 06520Q01851ROM

序号	名称	规格/颜色	
1	基础材料	FPC材料	

GENERAL TOLERANCE	
DIMENSION	ANGLE
0 - 25.00	0 - 2°
.00 ±0.15	0 ±1°
.00 ±0.10	00 ±1°
.000 ±0.05	



要求:

- 1.一对半基材, 3M9471背胶
- 2.黑色油墨
- 3.焊盘抗氧化处理

深圳市红心科技电子有限公司					名称: HX-FPC5G-11216	
单位: mm	比例: 1:1	材料:	一般加工	表面粗糙度	表面处理	零件编号:
数量:	颜色:	设计:	Y	绘制:	Y	审核: Y
			M		M	批准: Y
						第 1 页
						共 1 页

制图: 插图: 幅面: A4

电话: 0755-23205219 官网: <http://www.hxf-antenna.com/>

地址: 深圳市宝安区西乡街道固兴社区新安第二工业区C10栋西面2楼